

Seit mehr als 130 Jahren steht die Firma REYHER für hanseatische Tradition und Weltoffenheit. Mit einem nahezu unbegrenzten Zugriff auf C-Artikel jeder Art, mehr als 130.000 Artikeln sofort verfügbar auf Lager und einer Lieferverfügbarkeit von über 99 Prozent gehört REYHER zu den führenden Handelsunternehmen für Verbindungselemente und Befestigungstechnik in Europa. Vom zentralen Standort in Hamburg-Altona werden rund 12.000 Kunden weltweit zuverlässig beliefert.



Melden Sie sich direkt online an. Auf unserer Webseite finden Sie alle Informationen sowie weitere Angebote.  
[www.reyher.de/seminare](http://www.reyher.de/seminare)

**F. REYHER Nchfg. GmbH & Co. KG**  
Haferweg 1 • 22769 Hamburg  
040 85363-0 • [mail@reyher.de](mailto:mail@reyher.de)  
[www.reyher.de](http://www.reyher.de)

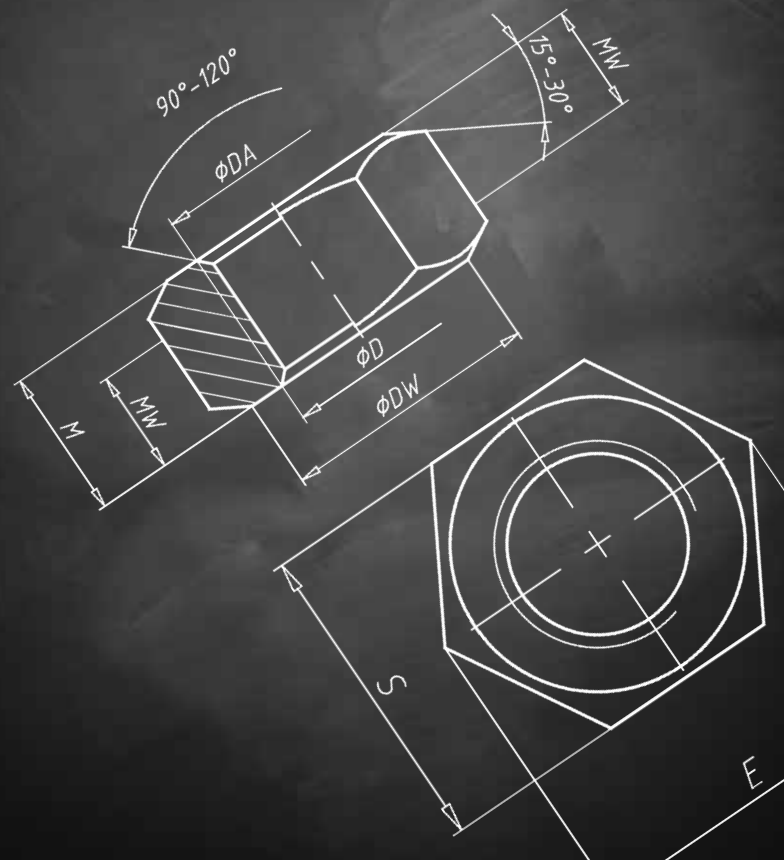
E55/DE1/2/1125

# SEMINARANGEBOTE

## 2026

Werden Sie  
zum Schraubenprofi!

Seminar-  
zertifikat  
nach  
VDI/VDE-MT  
2637-1



# TERMINE

## Schraubentechnik für Kaufleute mit Zertifikat nach VDI/VDE-MT 2637-1

In Teil 1 des Seminars werden zunächst wichtige Grundlagen der Schraubentechnik vermittelt, um durch ein besseres technisches Verständnis das kaufmännische Handeln zu erleichtern. In Teil 2 werden relevante Aspekte vertieft.

- ◉ **Schraubentechnik für Kaufleute  
Grundlagen, Teil I**

17.–18. Februar 2026 in Hamburg

- ◉ **Schraubentechnik für Kaufleute  
Grundlagen, Teil I**

29.– 30. September 2026 in Hamburg

- ◉ **Schraubentechnik für Kaufleute  
Vertiefungen, Teil II**

10.– 11. November 2026 in Hamburg

### **Kosten:**

190 € inkl. Übernachtung, 130 € ohne Übernachtung

# SEMINARINHALTE

Bei unseren regelmäßigen Seminaren bieten wir Kunden die Möglichkeit, ihre Mitarbeitenden technisch zu schulen.

In unseren zweitägigen Seminaren führen unsere Experten in die Schraubentechnik ein und vermitteln verständlich wissenswerte Informationen rund um Verbindungselemente und Befestigungstechnik.

Die Teilnehmenden erhalten nach Abschluss ein Zertifikat nach VDI/VDE-MT 2637-1, das gleichzeitig ein Qualifikationsnachweis für zielgruppenorientierte Schulungen ist.

Auf Wunsch bieten wir auch individuelle Kunden-seminare an, bei denen wir die Inhalte auf Ihren speziellen Bedarf anpassen. Möglich sind hierbei vertiefte technische Themen oder auch Fragestellungen zur elektronischen Systemintegration sowie zur Bedienung des Webshops. Sprechen Sie uns bei Interesse gerne an.

