

## Bibliothek für 2D- und 3D-CAD-Modelle

Über 73.000 Standard-Verbindungselemente für die Konstruktion



Die CAD-Bibliothek ist ein zusätzlicher REYHER-Service für Industriekunden und dient zur Erleichterung in der Konstruktion. Über 73.000 Standard-Verbindungselemente – dazu gehören sowohl Normteile als auch nicht genormte Teile – stehen zur Verfügung.

Schrauben, Muttern, Scheiben und alles, was für die Konstruktion notwendig ist, kann in mehr als 70 verschiedenen Dateiformaten abgerufen werden. Die Übernahme der Modelle ist in jede gängige CAD-Software möglich.

Die komfortable Bibliothek ist in unserem Webshop RIO – REYHER Internet Order integriert. Unsere Kunden können sich nach einmaliger kostenloser Registrierung dort anmelden und nach der Freischaltung die benötigten Artikelmodelle im gewünschten Format anfordern. Die Daten versenden wir per E-Mail an die von Ihnen hinterlegte E-Mail-Adresse.

Für Planer, Ingenieure und Konstrukteure bedeuten die fertig einzusetzenden Modelle eine große Arbeitserleichterung und Zeitersparnis. Zudem ist hiermit mehr Präzision hinsichtlich der Bestellvorgaben für den Einkauf gegeben. Entsprechende Artikelinformationen sind in den Dateien hinterlegt, sodass eine schnelle Beschaffung der Standardteile möglich ist. Eine weitere Option ist die direkte Bestellauslösung über den Webshop RIO.

## Vorteile

- ▶ **Umfangreiche Auswahl von 73.000 Modellen**
- ▶ **Bibliothek online erreichbar**
- ▶ **Einzel- und Mehrfachauswahl der CAD-Modelle**
- ▶ **Abruf in mehr als 70 Dateiformaten**
- ▶ **Übernahme der Modelle in jede gängige CAD-Software**
- ▶ **Zeitersparnis in der Konstruktion durch fertige 2D- und 3D-Modelle**
- ▶ **Mehr Präzision hinsichtlich der Bestellvorgaben**
- ▶ **Direkte Bestellauslösung der Artikel über den Webshop RIO möglich**

### CAD-Zeichnungen nach Maß

Darüber hinaus erstellen wir für kundenspezifische Teile CAD-Modelle in 2D- und 3D-Ansicht. Auf Grundlage dieser Zeichnungen erfolgen schon jetzt vielfach Lieferfreigaben.

# Bibliothek für 2D- und 3D-CAD-Modelle

**Nutzung nach einmaliger Aktivierung**

**Persönliche Benutzereinstellungen**

**Vielfältige Artikelsuchmöglichkeiten.**

**Abufr Optionen für CAD-Modelle:**

- Mehrfachauswahl über das Multifunktionsmenü
- Einzelauswahl per Klick auf den CAD-Button
- Artikelübersicht ebenfalls mit CAD-Abufrmöglichkeit

Artikelnummer	Beschreibung	Menge/VE	Katalogpreis/100	Menge	Eigene Artikelnummer	In den Warenkorb	Zu Favoriten hinzufügen	Als CAD-Modell	Etiketten erzeugen
<input checked="" type="checkbox"/>	047621000030006	I 4762 10.9 M 3 x 6 S	8,30 €	500		<input type="button" value="In den Warenkorb"/>	<input type="button" value="Zu Favoriten hinzufügen"/>	<input type="button" value="Als CAD-Modell"/>	<input type="button" value="Etiketten erzeugen"/>
<input checked="" type="checkbox"/>	047621000030008	I 4762 10.9 M 3 x 8 S	6,60 €	500		<input type="button" value="In den Warenkorb"/>	<input type="button" value="Zu Favoriten hinzufügen"/>	<input type="button" value="Als CAD-Modell"/>	<input type="button" value="Etiketten erzeugen"/>
<input type="checkbox"/>	047621000030010	I 4762 10.9 M 3 x 10 S	5,40 €	500		<input type="button" value="In den Warenkorb"/>	<input type="button" value="Zu Favoriten hinzufügen"/>	<input type="button" value="Als CAD-Modell"/>	<input type="button" value="Etiketten erzeugen"/>
<input type="checkbox"/>	047621000030012	I 4762 10.9 M 3 x 12 S	5,65 €	500		<input type="button" value="In den Warenkorb"/>	<input type="button" value="Zu Favoriten hinzufügen"/>	<input type="button" value="Als CAD-Modell"/>	<input type="button" value="Etiketten erzeugen"/>
<input type="checkbox"/>	047621000030014	I 4762 10.9 M 3 x 14 S	13,40 €	500		<input type="button" value="In den Warenkorb"/>	<input type="button" value="Zu Favoriten hinzufügen"/>	<input type="button" value="Als CAD-Modell"/>	<input type="button" value="Etiketten erzeugen"/>
<input type="checkbox"/>	047621000030016	I 4762 10.9 M 3 x 16 S	5,85 €	500		<input type="button" value="In den Warenkorb"/>	<input type="button" value="Zu Favoriten hinzufügen"/>	<input type="button" value="Als CAD-Modell"/>	<input type="button" value="Etiketten erzeugen"/>
<input type="checkbox"/>	047621000030020	I 4762 10.9 M 3 x 20 S	6,20 €	500		<input type="button" value="In den Warenkorb"/>	<input type="button" value="Zu Favoriten hinzufügen"/>	<input type="button" value="Als CAD-Modell"/>	<input type="button" value="Etiketten erzeugen"/>
<input type="checkbox"/>	047621000030025	I 4762 10.9 M 3 x 25 S	6,75 €	500		<input type="button" value="In den Warenkorb"/>	<input type="button" value="Zu Favoriten hinzufügen"/>	<input type="button" value="Als CAD-Modell"/>	<input type="button" value="Etiketten erzeugen"/>
<input type="checkbox"/>	047621000030030	I 4762 10.9 M 3 x 30 S	7,70 €	500		<input type="button" value="In den Warenkorb"/>	<input type="button" value="Zu Favoriten hinzufügen"/>	<input type="button" value="Als CAD-Modell"/>	<input type="button" value="Etiketten erzeugen"/>
<input type="checkbox"/>	047621000040006	I 4762 10.9 M 4 x 6 S	16,65 €	500		<input type="button" value="In den Warenkorb"/>	<input type="button" value="Zu Favoriten hinzufügen"/>	<input type="button" value="Als CAD-Modell"/>	<input type="button" value="Etiketten erzeugen"/>
<input type="checkbox"/>	047621000040008	I 4762 10.9 M 4 x 8 S	6,35 €	500		<input type="button" value="In den Warenkorb"/>	<input type="button" value="Zu Favoriten hinzufügen"/>	<input type="button" value="Als CAD-Modell"/>	<input type="button" value="Etiketten erzeugen"/>
<input type="checkbox"/>	047621000040010	I 4762 10.9 M 4 x 10 S	5,85 €	500		<input type="button" value="In den Warenkorb"/>	<input type="button" value="Zu Favoriten hinzufügen"/>	<input type="button" value="Als CAD-Modell"/>	<input type="button" value="Etiketten erzeugen"/>

## REGISTRIERUNG FÜR DEN WEBSHOP RIO – REYHER INTERNET ORDER

Sie melden sich ganz einfach unter [www.reyher.de](http://www.reyher.de) für die Webshop-Nutzung an. Per Post erhalten Sie dann von REYHER Ihre persönlichen Zugangsdaten. Nach Eingabe dieser Daten auf [www.rio.reyher.de](http://www.rio.reyher.de) und der Freischaltung für die Bereitstellung der CAD-Modelle steht der Nutzung unserer Bibliothek für 2D- und 3D-CAD-Modelle nichts mehr im Wege.

### Daten aus dem Netz: immer verfügbar

Im Webshop RIO können die CAD-Modelle weltweit und rund um die Uhr angefordert werden. Der Anwender profitiert von den vielfältigen Suchmöglichkeiten für Verbindungselemente, um gezielt das gewünschte Produkt zu finden.

### Vermeidung von Bearbeitungsfehlern

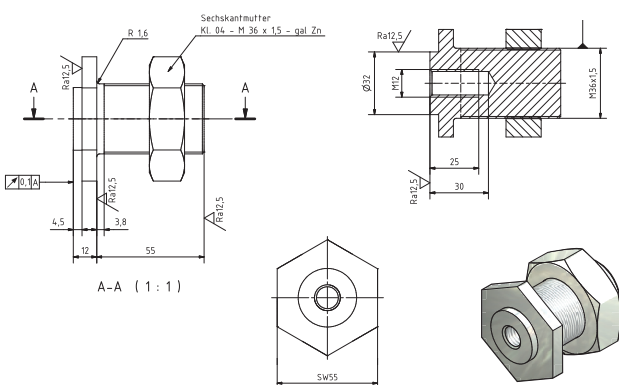
Die per E-Mail übermittelten CAD-Daten enthalten alle relevanten Bestellinformationen. Diese können in Stück- und Bestelllisten genutzt werden. Somit werden Bestellfehler durch unvollständige Teilespezifizierung vermieden und der Datenfluss zwischen den verschiedenen Arbeitsbereichen wird optimiert.

### Auswahl aus über 70 Formaten

Über den Button „Mein Konto“ können Sie selbst Ihre persönlichen Benutzereinstellungen pflegen. Zum Beispiel die Formatauswahl für die CAD-Modelle, die Sie für die weitere Bearbeitung benötigen. Außerdem wird dort die E-Mail-Adresse hinterlegt, an die die Modelle gesendet werden sollen.

### Beispiele gängiger Formate:

- ▶ AutoCAD
- ▶ Catia
- ▶ Inventor
- ▶ SolidWorks
- ▶ DWG
- ▶ DXF
- ▶ IGES
- ▶ STEP
- ▶ BMP
- ▶ TIF
- ▶ JPG
- ▶ PDF



## F. REYHER Nchfg. GmbH & Co. KG

Haferweg 1 · 22769 Hamburg

Telefon 040 85363-0

[ebusiness@reyher.de](mailto:ebusiness@reyher.de)

[www.reyher.de](http://www.reyher.de)