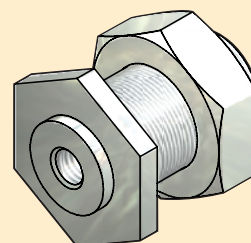
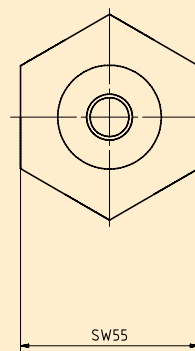
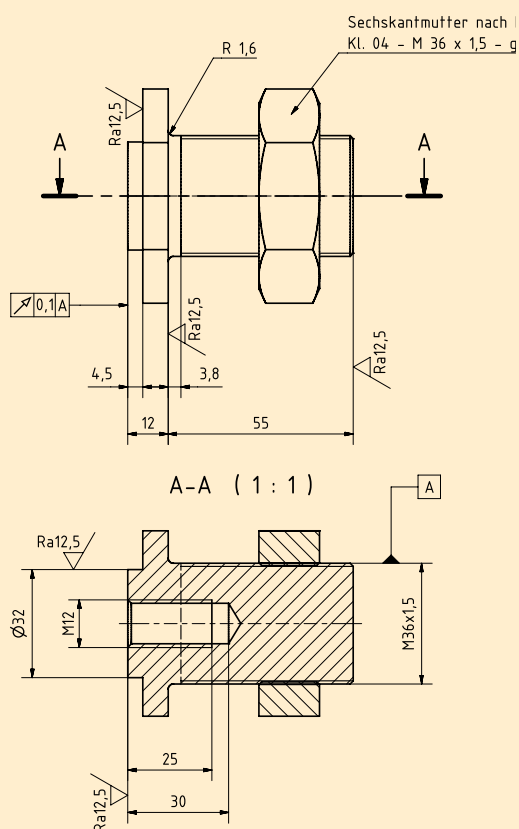


Verbindungselemente in allen Dimensionen: Optimale Auswahl an CAD-Zeichnungen



Gemeinsam mit der Firma Cadenas hat Reyher eine Normteilbibliothek für über 230 genormte und fast 50 nicht genormte Produkte zusammengestellt. Damit stehen den Konstrukteuren 2D- und 3D-Modelle für über 47.000 Abmessungen zur Verfügung. Allein die Sechskantschrauben nach ISO 4014 (DIN 931) umfassen über 3500 Abmessungen.

Für Planer, Ingenieure und Konstrukteure vereinfacht sich die tägliche Arbeit, wenn die einzusetzenden Verbindungselemente oder Normteile als fertige 3D- bzw. 2D-Modelle zur Verfügung stehen. Das erspart Arbeitszeit, bringt mehr Präzision hinsichtlich der Bestellvorgaben für den Einkauf, z. B. bei Erstbemusterungen. Zeit und Kosten werden eingespart.

Eine weitere Prozessoptimierung beim C-Teile-Management lässt sich mit diesem zusätzlichen Service, den Reyher ab sofort über seinen Webshop RIO – Reyher Internet Order – bietet, erreichen.

Das umfangreiche Angebot an Dienstleistungen für Reyher Kunden wird mit dem CAD-Service um einen weiteren Mosaikstein erweitert.

Der Zugriff auf die CAD-Modelle ist einfach und komfortabel organisiert. Nach Anmeldung im Webshop wählt man unter „Benutzervorgaben“ die gewünschten Formate aus. Die Vielfalt der hinterlegten Datenformate gewährleistet die reibungslose Übernahme in jede gängige CAD-Software.



Daten aus dem Netz: immer verfügbar

Weltweit und rund um die Uhr können die CAD-Modelle angefordert werden. Der Webshop ist immer erreichbar.



Der Anwender profitiert von den optimierten Suchmöglichkeiten für Verbindungselemente, um gezielt das gewünschte Produkt zu finden.

Vermeidung von Bearbeitungsfehlern

Die per E-Mail übermittelten CAD-Daten enthalten alle relevanten Bestellinformationen. Diese können in Stück- und Bestelllisten genutzt werden. Somit werden Bestellfehler durch unvollständige Teilespezifizierung vermieden und der Datenfluss zwischen den verschiedenen Arbeitsbereichen wird optimiert.

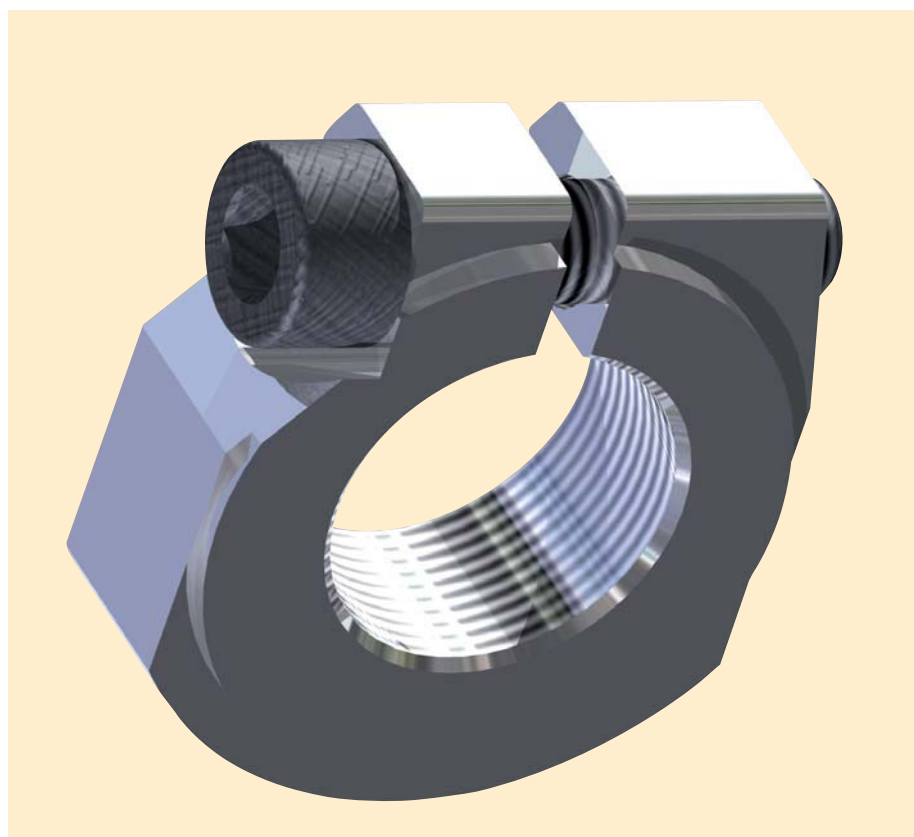


CAD-Zeichnungen nach Maß

Darüber hinaus erstellen wir für kundenspezifische Teile CAD-Modelle in 2D- und 3D-Ansichten, welche in den gängigsten Formaten zur Verfügung gestellt werden können. Auf Grundlage dieser Zeichnungen erfolgen schon jetzt vielfach Lieferfreigaben.

Mit einem Klick auf das Feld „CAD-Modell anfordern“ wird die Zeichnung ausgewählt und umgehend kostenfrei per E-Mail versandt. Es ist nicht erforderlich, fremde Software zu installieren.

Dabei kann der Konstrukteur aus über 80 CAD-Formaten auswählen, die er in seinen persönlichen Benutzereinstellungen einschränken kann. Für die Freischaltung Ihres persönlichen CAD-Zuganges wenden Sie sich bitte an Ihren persönlichen Ansprechpartner des Reyher Teams.



Spannmutter