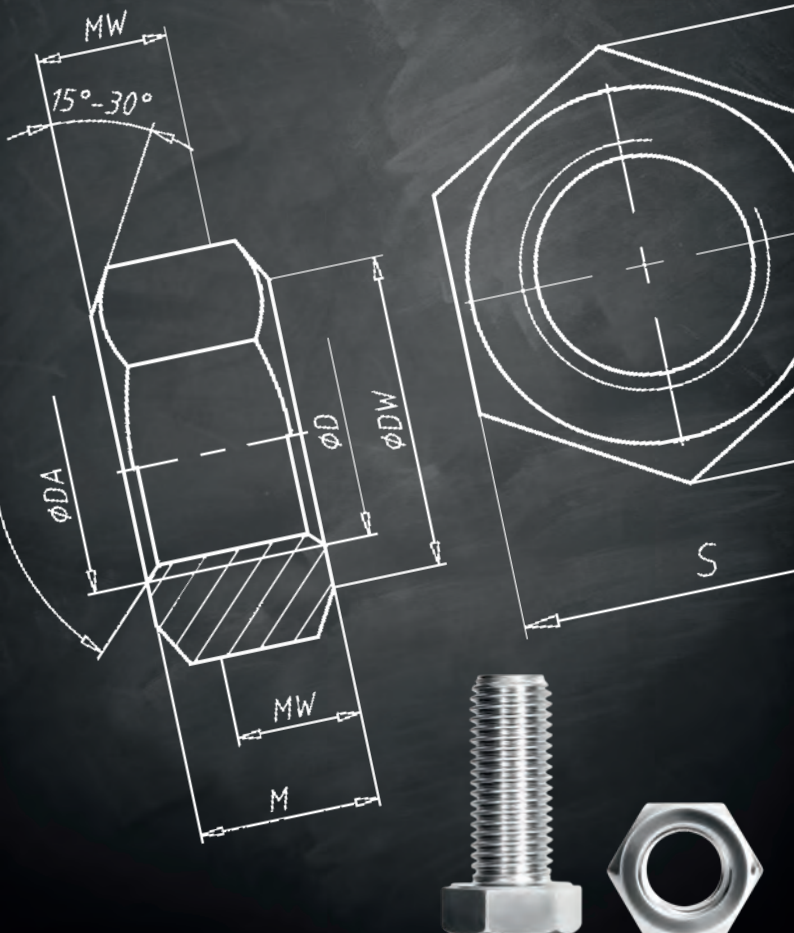


Seminarangebote 2024

Präsenz und online

Erweitern Sie Ihr Wissen!

Seminar-
Zertifikate
nach
VDI/VDE-MT
2637-1



Webinare

Die Angebote für unsere Kunden umfassen

■ Seminare und Praxisseminare

an unserem zentralen Standort in Hamburg

Sie erhalten für die Teilnahme an diesen Seminaren ein Zertifikat nach VDI/VDE-MT 2637-1, das gleichzeitig ein Qualifikationsnachweis durch zielgruppenorientierte Schulungen ist.

■ Individuelle Kundenseminare

bei uns oder bei Kunden vor Ort

■ Online-Webinare

Online-Webinare

In unseren kostenlosen 1,5-stündigen Webinaren erhalten Sie Schulungen zu gezielten Themen.

Herstellung von Verbindungselementen

8. März 2024, 10.00–11.30 Uhr

Werkstoffe und Eigenschaften von Schrauben

26. April 2024, 10.00–11.30 Uhr

Grundlagen zu Korrosionsschutzmaßnahmen

7. Juni 2024, 10.00–11.30 Uhr

Herstellung von Verbindungselementen

6. September 2024, 10.00–11.30 Uhr

Werkstoffe und Eigenschaften von Schrauben

11. Oktober 2024, 10.00–11.30 Uhr

Grundlagen zu Korrosionsschutzmaßnahmen

15. November 2024, 10.00–11.30 Uhr



Direkt zu den Seminarangeboten
und zur Anmeldung.
Alternativ über die Internetseite
www.reyher.de/seminare

Seminare

Schraubentechnik für Kaufleute

mit Zertifikat nach VDI/VDE-MT 2637-1

In dem Seminar Schraubentechnik für Kaufleute zielt Teil I darauf ab, Wissenswertes über technische Grundlagen zu vermitteln. In Teil II werden einzelne Aspekte vertieft.

Schraubentechnik für Kaufleute – Grundlagen, Teil I

28.–29. Februar 2024 in Hamburg

Schraubentechnik für Kaufleute – Vertiefungen, Teil II

10.–11. April 2024 in Hamburg

Schraubentechnik für Kaufleute – Grundlagen, Teil I

19.–20. September 2024 in Hamburg

Schraubentechnik für Kaufleute – Vertiefungen, Teil II

20.–21. November 2024 in Hamburg

Kosten:

190 € inkl. Übernachtung, 130 € ohne Übernachtung

Praxisseminare

mit Zertifikat nach VDI/VDE-MT 2637-1

In unseren Praxisschulungen liegt der Fokus auf dem Umgang mit Verbindungselementen in der Praxis.

Montage im Stahlbau

25. April 2024 in Hamburg

Montage im Stahlbau

17. September 2024 in Hamburg

Kosten:

150 € inkl. Übernachtung, 90 € ohne Übernachtung

Individuelle Seminare

Unsere individuellen Kundenseminare können im Hause REYHER oder in Ihren Räumlichkeiten stattfinden. Sie bestimmen dabei den Ort, das Thema sowie den Umfang des Seminars.

Wir schulen unter anderem in speziellen technischen Themen wie

- Herstellung von Schrauben und Muttern
 - Werkstoffe und Eigenschaften von Schrauben
 - Korrosionsschutz von Verbindungselementen
 - Montage und Sichern von Schraubverbindungen
- sowie Themen rund um den Stahlbau oder die Druckgeräterichtlinie.

Über die technischen Themen hinaus können auch Fragestellungen der elektronischen Systemintegration und der Webshop-Bedienung behandelt werden.

Gern stimmen wir mit Ihnen zusammen diese und weitere Schulungsthemen ab, die Ihren speziellen Anforderungen entsprechen.

Bitte haben Sie Verständnis dafür, dass die Kosten für individuelle Seminare vom Ort sowie von Art und Umfang der Schulung abhängig sind.

F. REYHER Nchfg. GmbH & Co. KG
Haferweg 1 · 22769 Hamburg
Telefon +49 40 85363-0
mail@reyher.de · www.reyher.de

