

VERBINDUNGSELEMENTE AUTOMOTIVE





Automotive – ein bedeutender Industriezweig

Die Automobilindustrie und mit ihr die gesamte Automotive-Sparte nehmen weltweit eine wichtige Stellung ein. Beim Bau, bei der Wartung und Reparatur von Automobilen sind hochwertige Verbindungselemente unerlässlich. Die Branche erfordert spezifisches technisches und logistisches Fachwissen: In den Produktions-

und Werkstätten kommen überwiegend Sonder- und Zeichnungsteile zum Einsatz. Diese sollten jederzeit verfügbar und just in time mit Chargenrückverfolgung lieferbar sein. Die Anforderungen an Qualität und Beschaffung sind speziell in diesem Industriezweig sehr hoch.

REYHER – Geschäftsbereich Automotive

Mit über 130 Jahren Erfahrung zählt REYHER zu den führenden Handelsunternehmen für Verbindungselemente und Befestigungstechnik in Europa und beliefert Kunden weltweit.

Seine Aktivitäten steuert REYHER vom zentralen Hauptstandort in Hamburg aus. Im asiatischen Raum koordiniert und betreut die Tochtergesellschaft F. REYHER Asia-Pacific Co., Ltd., mit Sitz in Shanghai und Taiwan den Beschaffungsprozess und beliefert die dort ansässigen Kunden. Wichtigster Aspekt hierbei ist die Qualitätssicherung. Als langjähriger VDA-6.2-zertifizierter Partner im Bereich Automotive haben wir die Kompetenzen für die spezifischen Erfordernisse der Branche in einem

eigenen Geschäftsbereich zusammengeführt. Somit kennen wir die Bedarfe sowohl für die Serienproduktion als auch für den Aftermarket – selbst bei alternativen Antriebsformen wie der E-Mobility. Den Beschaffungsprozess für unsere Kunden gestalten wir effizient und zuverlässig. Unsere Kunden profitieren davon, alle benötigten Produkte und Dienstleistungen aus einer Hand zu erhalten. Dazu zählen die technische Beratung, das C-Teile-Management, die Beschaffung von Sonder- und Zeichnungsteilen ebenso wie E-Business-Lösungen, Konfektionierung von Kits, Kanban-Versorgungssysteme und flexible Logistiklösungen. Für all diese Leistungen finden Sie bei REYHER einen festen Ansprechpartner.

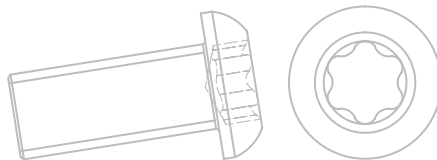


Zuverlässige Belieferung mit REYHER!



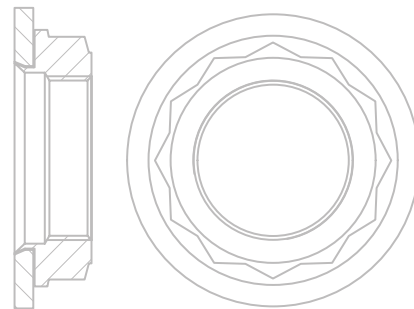
■ Zuverlässige Qualität

Ein integriertes Managementsystem bildet bei REYHER alle spezifischen Belange der Qualität, Ökologie und Arbeitssicherheit ab. Zusätzlich zur VDA-6.2-Zertifizierung haben wir das System den Belangen der IATF 16949 angepasst. REYHER ist für seinen hohen Qualitätsanspruch im Markt bekannt. Unsere Kunden schätzen die zuverlässige Qualität, denn die Produkte werden nach Eintreffen mit modernen Geräten und Methoden inhouse einer sorgfältigen Prüfung unterzogen. Erstmusterdokumentationen nach VDA oder PPAP gehören bei uns zum Standard.



■ Technische Kompetenz

Das REM – REYHER Engineering Management beschäftigt sich mit allen technischen Belangen und Details rund um Verbindungselemente und Befestigungstechnik. Das Team besteht aus erfahrenen Ingenieuren und Technikern mit umfangreichem Fachwissen, das durch kontinuierliche Weiterbildung immer dem neuesten Stand entspricht.



REM[®]
REYHER ENGINEERING MANAGEMENT

■ Konfektionierung von Kits

RKP – REYHER Kitting & Packaging realisiert jegliche Kundenwünsche. Durch die bedarfsgerechte Zusammenstellung von Artikeln, Verpackungsmitteln und Etiketten entstehen maßgeschneiderte Kits. Diese Konfektionierungs-

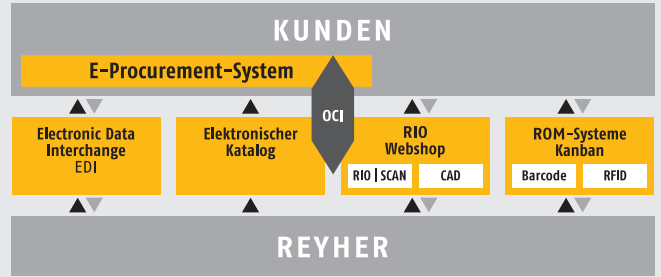
leistungen ermöglichen unseren Kunden eine effiziente Weiterverarbeitung. Je nach Anforderungen liefern wir Ihnen die Ware per wiederverwendbaren Kleinladungsträgern (KLT), in Kartons oder auf Paletten – weltweit.



Kits

RKP[®]
REYHER KITTING & PACKAGING





Flexible Kanban-Versorgungssysteme

Der Einsatz von ROM – REYHER Order Management sorgt bei unseren Kunden für höchste Versorgungs- und Prozesssicherheit. Kombinierbare Module, RFID-Technologie, Barcode-Systeme, flexible Etiketten und moderne Datenübertragungswege bilden ein Rundum-sorglos-Paket für die reibungslose Materialversorgung. Sicher, präzise und flexibel auf Ihre individuellen Wünsche abgestimmt.

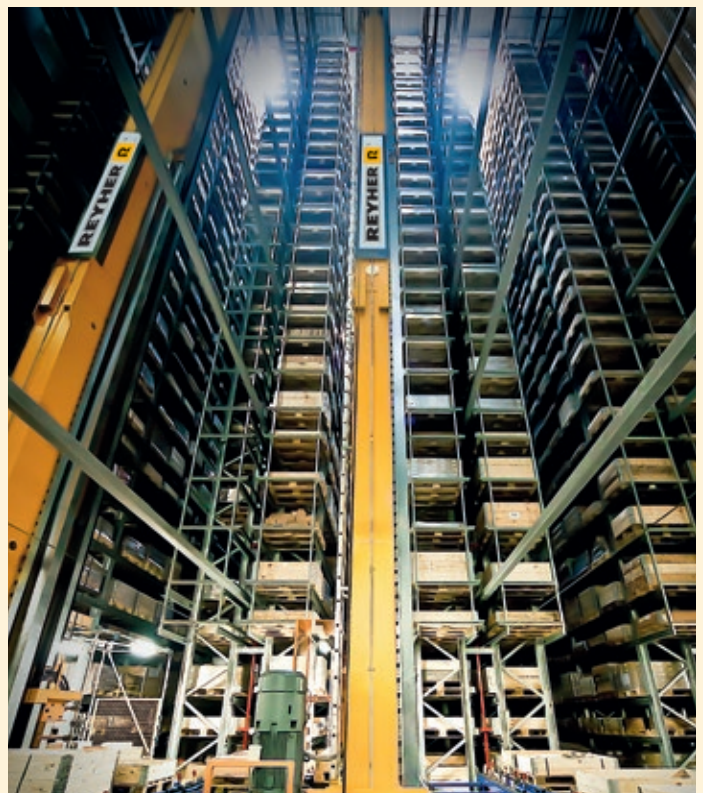


Vielfältige E-Business-Lösungen

E-Business-Lösungen von REYHER vereinfachen die Beschaffung und beschleunigen den Bestellablauf. Zudem reduziert eine automatische Datenverarbeitung den manuellen Prüfungsaufwand, verbessert die Datenqualität und sorgt dafür, dass Fehler vermieden werden. Viele unserer Automotive-Kunden nutzen den direkten Datenaustausch per Electronic Data Interchange (EDI). So lassen sich alle klassischen Beschaffungsbelege, Auftragsbestätigungen, Lieferavis und Rechnungen elektronisch übermitteln. Bestellungen oder Lieferabrufe werden auf Knopfdruck erzeugt und automatisiert ausgetauscht. Weitere Möglichkeiten sind elektronische Kataloge, die Bedarfserfassung per Barcode oder die Bestellung über den Webshop RIO – REYHER Internet Order. Wir bieten einen umfangreichen Service, um mit Ihnen gemeinsam den für Sie optimalen Bestellprozess zu gestalten.

Zentrales Logistikzentrum in Hamburg

In unserem hochmodernen Logistikzentrum mit 100.000 Paletten- und 120.000 Behälterplätzen werden Wareneinlagerung und Warenentnahme zum Teil über Shuttle-systeme gesteuert. Unsere tägliche Lieferbereitschaft beträgt über 99 Prozent. Wir bieten die Bevorratung von Verbindungselementen speziell für Automotive-Kunden in unserem zentralen Lager, auch in Verbindung mit Lieferplanabwicklungen und Abrufaufträgen. Die vollautomatisierte Lagerlogistik, unser zuverlässiges Versandsystem und Just-in-time-Lieferungen (selbstverständlich mit Chargenrückverfolgung) sind unser Tagesgeschäft.



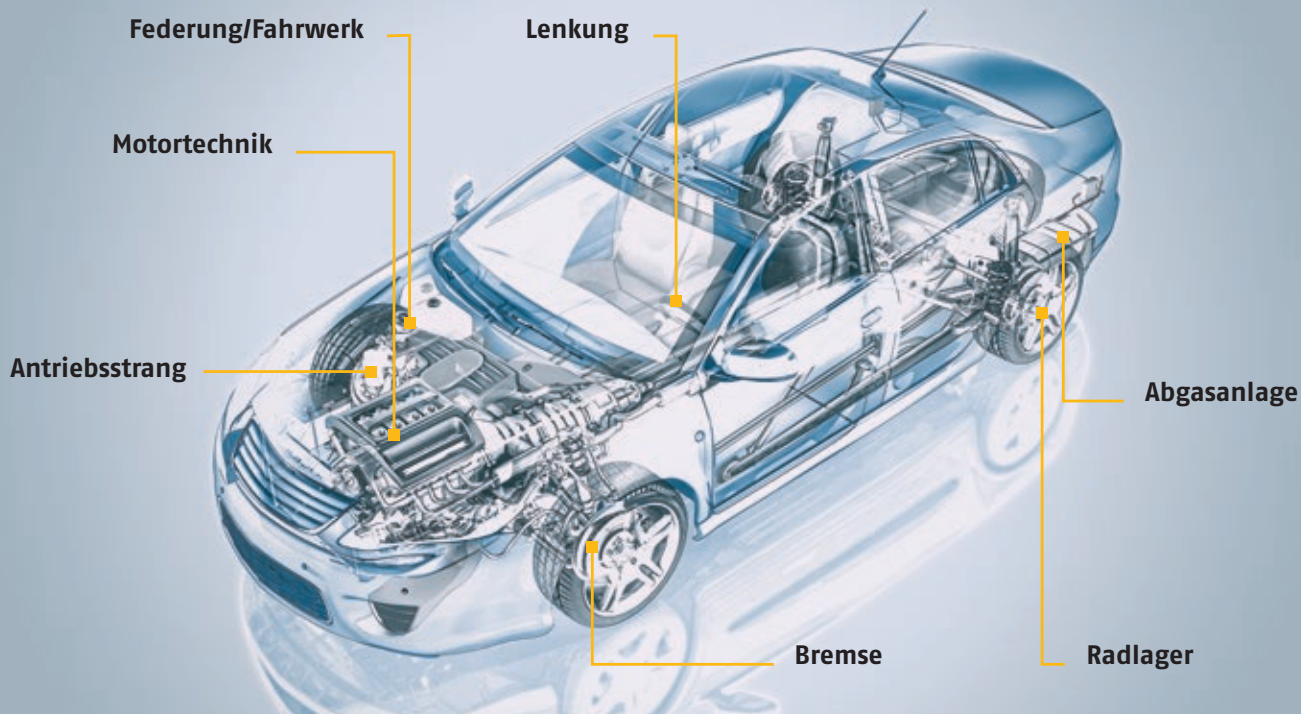


REYHER – Ihr Partner im Bereich Automotive

- ▶ Eigener Geschäftsbereich Automotive
- ▶ Alle Produkte und Leistungen aus einer Hand
- ▶ C-Teile-Management
- ▶ Umfangreiches Produktportfolio
- ▶ Sonder- und Zeichnungsteile
- ▶ Konfektionierung von Kits
- ▶ Über 99 % tägliche Lieferbereitschaft
- ▶ Lieferungen mit Chargenrückverfolgung
- ▶ Just-in-time-Lieferungen
- ▶ Zertifizierung nach VDA 6.2 – zusätzlich den Belangen der IATF 16949 angepasst
- ▶ Technische Kompetenz
- ▶ Zuverlässige Qualität
- ▶ Erstmusterdokumentationen
- ▶ Lieferplanabwicklungen und Abrufaufträge
- ▶ Vielfältige E-Business-Lösungen, z. B. EDI
- ▶ Flexible Kanban-Versorgungssysteme

■ Umfangreiches Automotive-Produktportfolio

Unser Lieferprogramm umfasst 130.000 Artikel aus den Bereichen Norm-, Sonder- und Zeichnungsteilen. Das Produktportfolio für Automotive beinhaltet 80.000 Norm- und Standardteile sowie mehrere Tausend Original- und Zeichnungsteile. Neben Befestigungen für Lenk- und Achssysteme, Fahrwerk, Radlager und Befestigungen im Bereich Motortechnik steht Ihnen eine Vielzahl weiterer Verbindungselemente aus dem Ersatzteilprogramm aller gängigen PKW- und NKW-Marken zur Verfügung. Bei der Lieferantwahl greifen wir auf führende Partner der OEM's und Zulieferindustrie zurück. Zudem erfolgt die Auswahl weiterer Lieferanten nach strengen Qualitätskriterien.





+49 40 85363-0



automotive@reyher.de



www.reyher.de

F. REYHER Nchfg. GmbH & Co. KG

Haferweg 1

22769 Hamburg

